



Schnellstart Anleitung

Wiha Gerätetester PAT one
Bestellnr. 47220 / 47221 / 47222 / 47223

⚡ Schutzklasse I

1. Drehschalter auf **SK I** ⚡ stellen
2. Messgerät nach Abbildung unten verbinden
3. Test-Taste drücken:
 - Schutzleitermessung startet
 - Danach automatisch: Lastprüfung und Isolationsprüfung
4. Ggf. Test-Taste drücken, um Schutzleiterstrommessung zu starten

⚠ **Netzspannung wird auf den Prüfling geschaltet!**

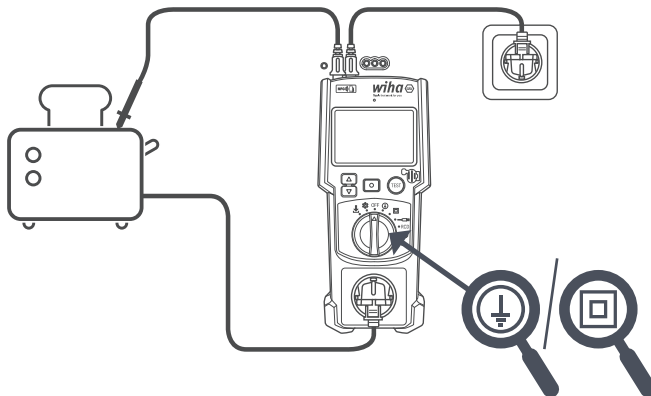
5. Ergebnisanzeige im Display: **PASS** oder **FAIL**

🔌 Schutzklasse II

1. Drehschalter auf **SK II** 🔌 stellen
2. Messgerät nach Abbildung verbinden
3. Test-Taste drücken:
 - Lastprüfung startet
 - Danach automatisch: Isolationsprüfung
4. Ggf. Test-Taste drücken, um Berührungsstrommessung zu starten

⚠ **Netzspannung wird auf den Prüfling geschaltet!**

5. Ergebnisanzeige im Display: **PASS** oder **FAIL**



Dauertest Funktion

Bei **Schutzleiterwiderstand-, Schutzleiterstrom- und Berührungsstrommessung:**

- Test-Taste gedrückt halten = **Dauertest-Modus**
- ideal zur Prüfung mehrerer Kontakte
- **Modus beenden** über Bestätigen-Taste

⚡ 3-Phasen Geräteprüfung

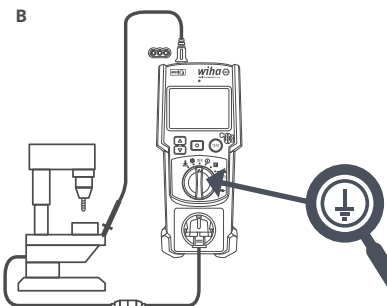
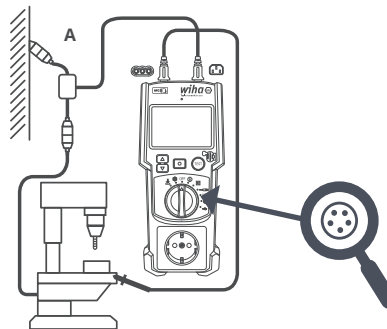
1. Messgerät nach Abbildung verbinden
 - Option A: Aktiver Messadapter
 - Option B: Passiver Messadapter

Aktiver Messadapter (A):

2. Messgerät auf 3-Phasen Prüfung ⚡ stellen
3. Test-Taste drücken
 - Messgerät startet automatisch mit Schutzleitermessung:
 - Für Start der Schutzleiterstrommessung erneut Test-Taste drücken
 - Ergebnisanzeige im Display: **PASS** oder **FAIL**

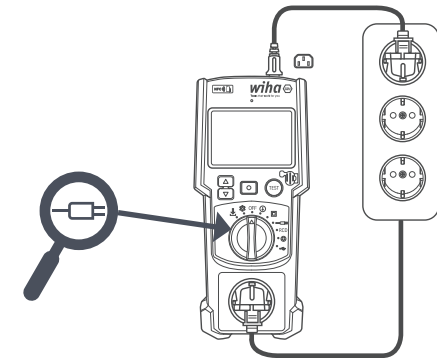
Passiver Messadapter (B):

2. Messgerät auf SK I ⚡ stellen
3. Messung nach SK I durchführen



🔌 Leitungsprüfung

1. Drehschalter auf **Leitungsprüfung** 🔌 stellen (In diesem Modus können Verlängerungsleitungen, Mehrfachsteckerleisten und Kaltgeräteleitungen geprüft werden)
2. Messgerät nach Abbildung verbinden
3. Test-Taste drücken:
 - Schutzleitermessung, Isolationsmessung und korrekte Verbindung des L und N Leiters werden automatisch geprüft
4. Ergebnisanzeige im Display: **PASS** oder **FAIL**



Sparkify
YOUR DOCUMENTATION
powered by wiha

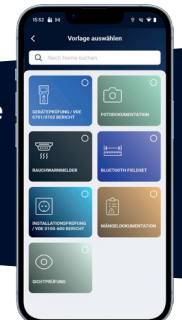
Die schnellste und einfachste Art zu Dokumentieren.

Prüfling mit Hilfe von KI anlegen und Messergebnisse direkt über NFC ans Handy senden!

Kostenloser Download!



Download on the App Store | GET IT ON Google Play





Quick Start Guide

Wiha PAT one appliance tester
Order no. 47220 / 47221 / 47222 / 47223



⬇ Protection class I

1. Set rotary switch to **SK I** ⬇
2. Connect the measuring device as shown in the illustration below
3. Press test button:
 - Protective conductor measurement starts
 - Then automatically: Load test and insulation test
4. If necessary, press the test button to start measuring the protective conductor current

⚠ **Mains voltage is applied to the test object!**

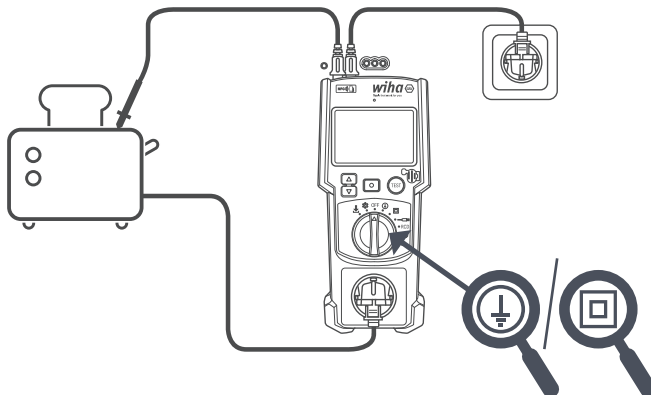
5. Result shown on display: **PASS** or **FAIL**

⊠ Protection class II

1. Set rotary switch to **SK II** ⊠
2. Connect the measuring device as shown in the illustration below
3. Press test button:
 - Load test starts
 - Then automatically: insulation test
4. If necessary, press the test button to start touch current measurement.

⚠ **Mains voltage is applied to the test object!**

5. Result shown on display: **PASS** or **FAIL**



i Continuous test function

- For **earth conductor resistance, earth conductor current** and **touch current measurement**:
- Press and hold the test button = **continuous test mode**
 - Ideal for testing multiple contacts
 - **Exit mode** using the confirm button

⊝ 3-phase device testing

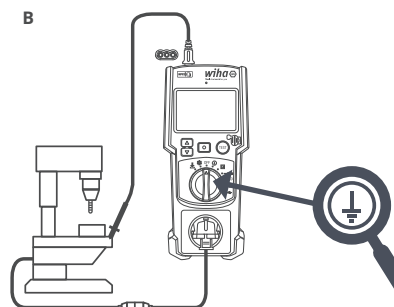
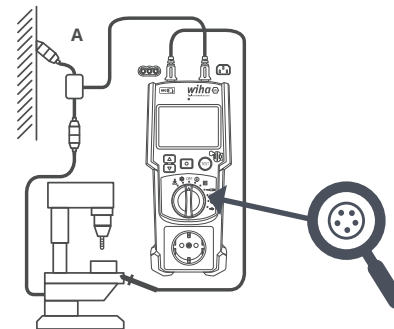
1. Connect the measuring device as shown in the illustration
 - Option A: Active measurement adapter
 - Option B: Passive measurement adapter

Active measurement adapter (A):

2. Set measuring device for 3-phase testing ⊝
3. Press test button
 - Measuring device starts automatically with protective conductor measurement:
 - Press the test button again to start measuring the protective conductor current
4. Result shown on display: **PASS** or **FAIL**

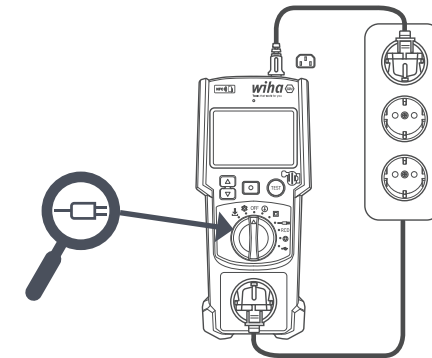
Passive measurement adapter (B):

2. Set measuring device on **SK I** ⬇
3. Perform measurement according to SK I



— Line test

1. Set rotary switch to **line test** — (In this mode, extension cables, multiple plug strips and IEC cables can be tested.)
2. Connect the measuring device as shown in the illustration.
3. Press the test button:
 - Protective conductor measurement, insulation measurement and correct connection of the L and N conductors are checked automatically.
4. Result shown on display: **PASS** or **FAIL**



The fastest and easiest way to document.

Create test specimens with the help of AI and send measurement results directly to your mobile phone via NFC!

Free download!

